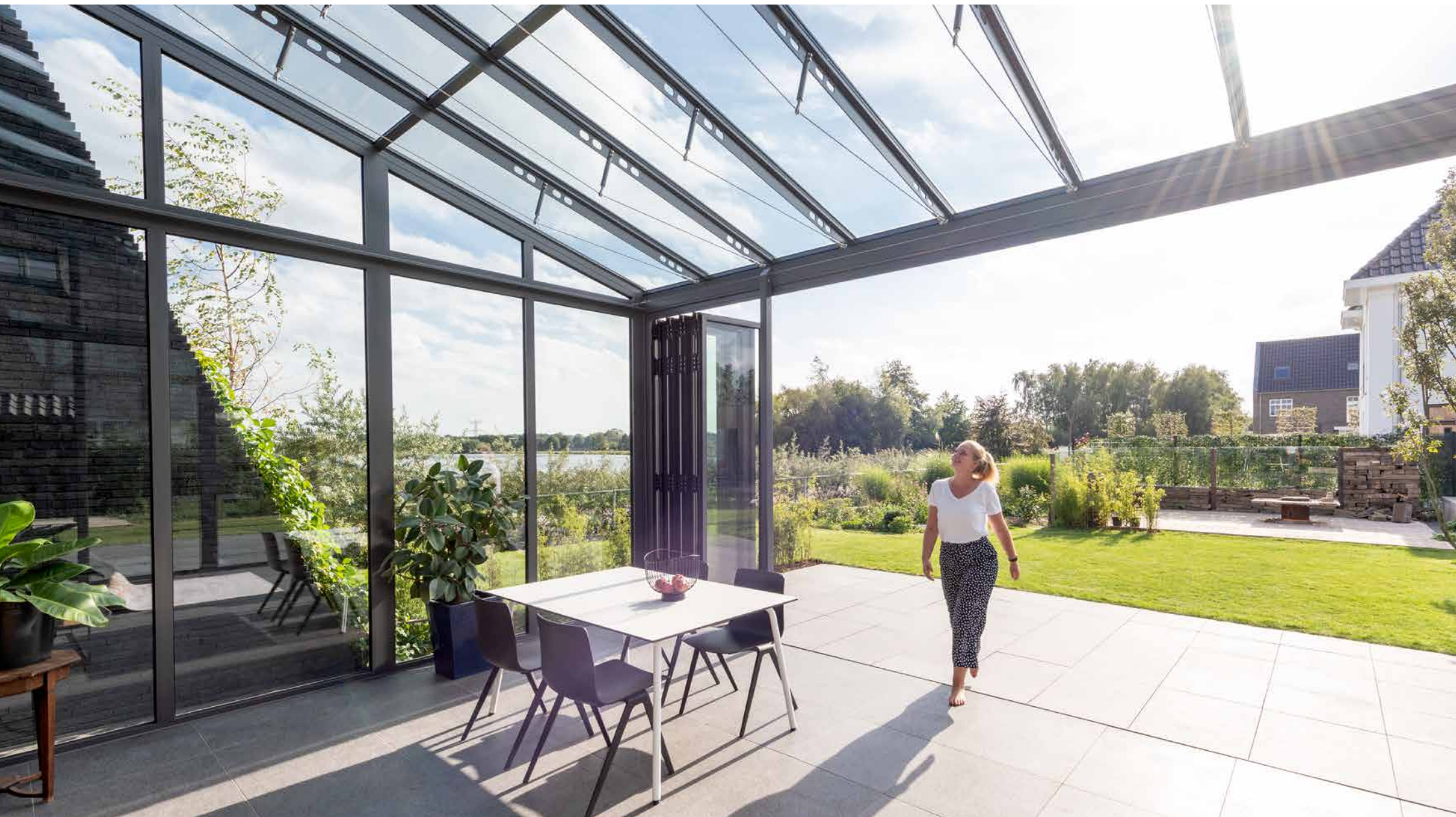


WINTERGÄRTEN



INHALT

WINTERGÄRTEN VON SOLARLUX 04

DIE VORTEILE EINES PREMIUM-HERSTELLERS 06

DIE VIELFALT DER WINTERGÄRTEN 22

SDL Akzent plus

SDL Akzent Vision

SDL Nobiles

SDL Avantgarde

SENKRECHTE GLASELEMENTE FÜR WINTERGÄRTEN 34

AUSSTATTUNGSOPTIONEN FÜR WINTERGÄRTEN 40

Mehr Komfort in Wintergärten

Die richtige Ausrichtung

LEISTUNGSMERKMALE DER SYSTEME IM VERGLEICH 46

DIE TECHNIK DER WINTERGÄRTEN 50

ÜBER SOLARLUX 60





WINTERGÄRTEN VON SOLARLUX

Neuer Raum in zertifizierter Qualität

Der Anbau eines Wintergartens ist die ideale Möglichkeit, den bestehenden Wohnraum großzügig auszubauen - und dabei sind Ihren Plänen keine Grenzen gesetzt. Ob in die vorhandene Architektur integriert, als Anbau zur Vergrößerung der Wohnfläche oder als zusätzlicher Raum in einem Restaurant: Wintergärten von Solarlux bieten ideale Möglichkeiten, den Wunsch nach mehr Raum zu realisieren. Beste Wärmedämmwerte und unterschiedliche Designs sind dabei genauso selbstverständlich wie ein umfangreiches Angebot an Zubehör oder die Wahl zwischen unterschiedlichen Möglichkeiten zur Belüftung.

Solarlux steht seit mehr als 35 Jahren für Erfahrung in der Produktion und Entwicklung von Wintergärten, Glashäusern und Glas-Faltwänden. Ein Wintergarten des niedersächsischen Premium-Herstellers bietet daher nicht nur Raumgewinn, sondern vor allem auch die Gewissheit, einen Anbieter gewählt zu haben, dem zertifizierte Qualität und die Einhaltung geltender Vorschriften extrem wichtig sind.





GUT BEDACHT - ECHTEN EXPERTEN *vertrauen*

DIE VORTEILE EINES PREMIUM-HERSTELLERS

IN JEDER HINSICHT PASSEND

Die optimale Lösung für alle Wünsche

Passgenaue Lösungen von Solarlux: Jedes Wintergartendach mit dem gewählten gläsernen Unterbau wie Glas-Faltwand oder Schiebesystem, erfüllt optimal die Wünsche des Bauherren. Und auch konstruktiv überzeugen die maßgeschneiderten Lösungen von Solarlux: So sind Dächer, Verschattungsmöglichkeiten und senkrechte Glaselemente exakt aufeinander abgestimmt und bis ins kleinste Detail durchdacht. Alle Komponenten kommen von Solarlux aus einer Hand - eine langjährige Funktionalität ist somit gewährleistet.





DIE EINSATZBEREICHE

Wintergärten bieten vielfältige Einsatzbereiche, denn die „klassische“ Wohnraumerweiterung ist nur eine von vielen Möglichkeiten. Auch als integriertes Dachsystem, als Anbau oder als Erweiterung des Außenbereiches in der Gastronomie eignen sich die verschiedenen Dachkonstruktionen, die alle ganz individuell passend zum jeweiligen Projekt konstruiert werden.



01 Klassische Wohnraumerweiterung Bochum, Deutschland 02 Integriertes Dachsystem Amstelveen, Niederlande 03 Gastronomie Scharbeutz, Deutschland





VIELFÄLTIGE DACHFORMEN

Unabhängig davon, welcher Stil dem eigenen Geschmack entspricht – Solarlux Wintergärten bieten für jede Anforderung die passende Dachform. So entscheidet der Bauherr selbst, ob der Wunsch nach einer harmonisch integrierten Wohnraumerweiterung realisiert oder aber durch einen gläsernen Anbau ein architektonischer Akzent gesetzt werden soll. Durch intensive Planung und Beratung wird die optimale Form und Größe ermittelt – natürlich immer gemeinsam mit dem Bauherren, seinen Ideen und Wünschen. Design, Statik, Entwässerung, Beschattung und Belüftung – unter Berücksichtigung dieser wesentlichen Punkte wird die perfekte Dachkonstruktion geplant und realisiert.



Beispiele für Dachformen

Für jedes Gebäude bietet Solarlux eine überzeugende Wintergartenlösung - vom klassischen Anbau-Wintergarten bis hin zur integrierten Glasarchitektur, eingeschossig oder haushoch über die gesamte Fassade. Die dargestellten Dachformen sind lediglich Beispiele. Selbstverständlich sind alle erdenklichen Dachtypen realisierbar und werden stets auf die architektonischen und statischen Gegebenheiten abgestimmt.



GEPRÜFTE SOLARLUX-QUALITÄT „MADE IN GERMANY“

Für alle Solarlux Wintergärten garantieren Prüfzeugnisse renommierter nationaler und internationaler Institute ein Höchstmaß an Funktionssicherheit, Stabilität und Langlebigkeit. Die geprüfte Statik gibt Sicherheit bei extremen Wetterbedingungen wie Schneefall mit Schneeverwehungen, starken Winden oder sogar Orkanen. Neben der Einhaltung der Glasnorm DIN 18008 sind alle Systeme selbstverständlich auch mit dem CE-Kennzeichen ausgestattet.

Mit diesem europaweit gültigen Kennzeichen verdeutlicht Solarlux die Einhaltung der DIN EN 1090, die seit 2014 für alle Hersteller von tragenden Stahl- und Aluminiumbauteilen verpflichtend ist. Dieses europäisch geltende Kennzeichen belegt die Zertifizierung des Werks und der werkseigenen Produktionskontrolle.

HINWEIS:

Die DIN EN 1090 ist extrem wichtig.
Fehlt diese Zertifizierung, kann die
Baugenehmigung verweigert oder ein
Bußgeld erhoben werden!

UNSERE MATERIALIEN

Die bei Solarlux verwendeten hochwertigen Materialien Aluminium und Holz bieten höchste Gestaltungsfreiheit, ohne Nachhaltigkeit oder Langlebigkeit außer Acht zu lassen. Durch die Kombination mit patentierter Technik wird der Solarlux Wintergarten zur optimalen Lösung für designorientierte Bauvorhaben und Projekte.





HOLZ

Der natürliche Werkstoff für Behaglichkeit

Die bei Solarlux verarbeiteten Hölzer sind FSC- und PEFC-zertifiziert und kommen aus nachhaltiger Forstwirtschaft. Beide Zertifikate stellen hohe Anforderungen insbesondere an die Nachhaltigkeit, an die Umweltverträglichkeit der Waldbewirtschaftung, die Arbeitsqualität und an die soziale Kompetenz der Forstbetriebe. Die Verwendung von Lacken auf Wasserbasis sowie eine energieschonende Produktion mit einer rückgewinnenden Nutzung von Wasser und Wärme stehen ebenfalls für einen sensiblen Umgang mit den natürlichen Ressourcen.

Wer sich also für den Werkstoff Holz entscheidet, setzt auf einen nachwachsenden Rohstoff, Individualität und behagliches Wohnen. Solarlux kommt diesem Wunsch in jeder Hinsicht nach. Neben Fichte und Kiefer können je nach Maserung auch verschiedene andere Hölzer eingesetzt werden. Ganz individuell ist auch die Oberflächenbehandlung. Ob Lasurbeschichtungen, handgeölte Flächen oder deckende Lacke: Sie erhalten Ihr Solarlux-Produkt natürlich in jeder Farbe, vollkommen herstellerunabhängig.



ALUMINIUM

Das Material für Langlebigkeit

Langlebig und nahezu wartungsfrei - dieses Versprechen hält der Werkstoff Aluminium. Auch der Umweltgedanke kommt bei der Aluminium-Produktion nicht zu kurz - Solarlux ist nach Wertstoffkreislauf A.U.F. zertifiziert, der umweltgerechtes und ressourcenschonendes Recycling von Aluminium bestätigt.

Jeder Wintergarten aus Aluminium kann in jedem Farbton nach Kundenwunsch gestaltet werden - selbstverständlich auch in Sonderfarben, Eloxal oder DB.

UNSERE FARBEN

Wer sich für einen Solarlux Wintergarten entscheidet, setzt auf Individualität. Die Solarlux Farbwelt, in der rund 30 RAL-Farben enthalten sind, bietet alle Farben der Farbpalette in matt und seidenglänzend ohne Aufpreis. So lässt sich jeder Wintergarten auch farblich zur Einrichtung und zum Hausdesign wählen. Für höchste Oberflächenqualität sorgt die werkseigene Beschichtung mit Reinraumverfahren - eine der modernsten Anlagen Europas.

DIE SOLARLUX FARBWELT

 RAL 1015	 RAL 3011	 RAL 5003	 RAL 5008
 RAL 5014	 RAL 6005	 RAL 6009	 RAL 7004
 RAL 7006	 RAL 7015	 RAL 7016	 RAL 7021
 RAL 7024	 RAL 7035	 RAL 7038	 RAL 7039
 RAL 7040	 RAL 8017	 RAL 8019	 RAL 8022
 RAL 8077	 RAL 9001	 RAL 9003	 RAL 9004
 RAL 9005	 RAL 9006	 RAL 9007	 RAL 9010
 RAL 9011	 RAL 9016		





**DIE SOLARLUX BESCHICHTUNG
IST ZERTIFIZIERT NACH INTER-
NATIONALEN STANDARDS**

DIE SOLARLUX SONDERFARBEN

Unverwechselbare Oberflächen für einzigartige Projekte

Wer mit seinem Wintergarten einen ganz besonderen Akzent setzen möchte, kann selbstverständlich auch Sonderfarben in DB, RAL und Eloxal wählen oder auf Oberflächenveredelung durch besondere Lackeffekte (z. B. des Herstellers Tiger) setzen. Nahezu jeder Kundenwunsch ist realisierbar und natürlich sind auch Beschichtungen für besondere klimatische Anforderungen (wie z. B. in Seenähe) erhältlich.



DIE VORTEILE EINES WINTERGARTENS IM ÜBERBLICK



KLIMAPUFFER

Ein hocheffizient wärmegeprägter Wintergarten ist das ideale Bindeglied zwischen dem Hausinneren und der umgebenden Natur. Vor allem in der Übergangszeit zeigt er temperaturnormierende Wirkung und sorgt für energiesparende solare Zugewinne. Zahlreiche Belüftungs- und Beschattungsvarianten sorgen zudem für ein ideales Klima im Inneren des gläsernen Anbaus.



WERTSTEIGERUNG DER IMMOBILIE

Ein Wintergarten bedeutet nicht nur Raumgewinn, sondern steigert den Wert der Immobilie nachweislich. Ob für private oder öffentliche Bauprojekte: Ein Solarlux Wintergarten ist stets eine solide Investition in den materiellen Wert des Bestandsgebäudes.



VIER JAHRESZEITEN ERLEBEN

Die ersten Frühblüher entdecken, wärmende Sonnenstrahlen spüren, Laub oder Schnee auf das Glasdach des Wintergartens fallen sehen: Mit einem Wintergarten sind die unterschiedlichen Jahreszeiten hautnah erlebbar.



INDIVIDUELLE PROJEKTLÖSUNGEN

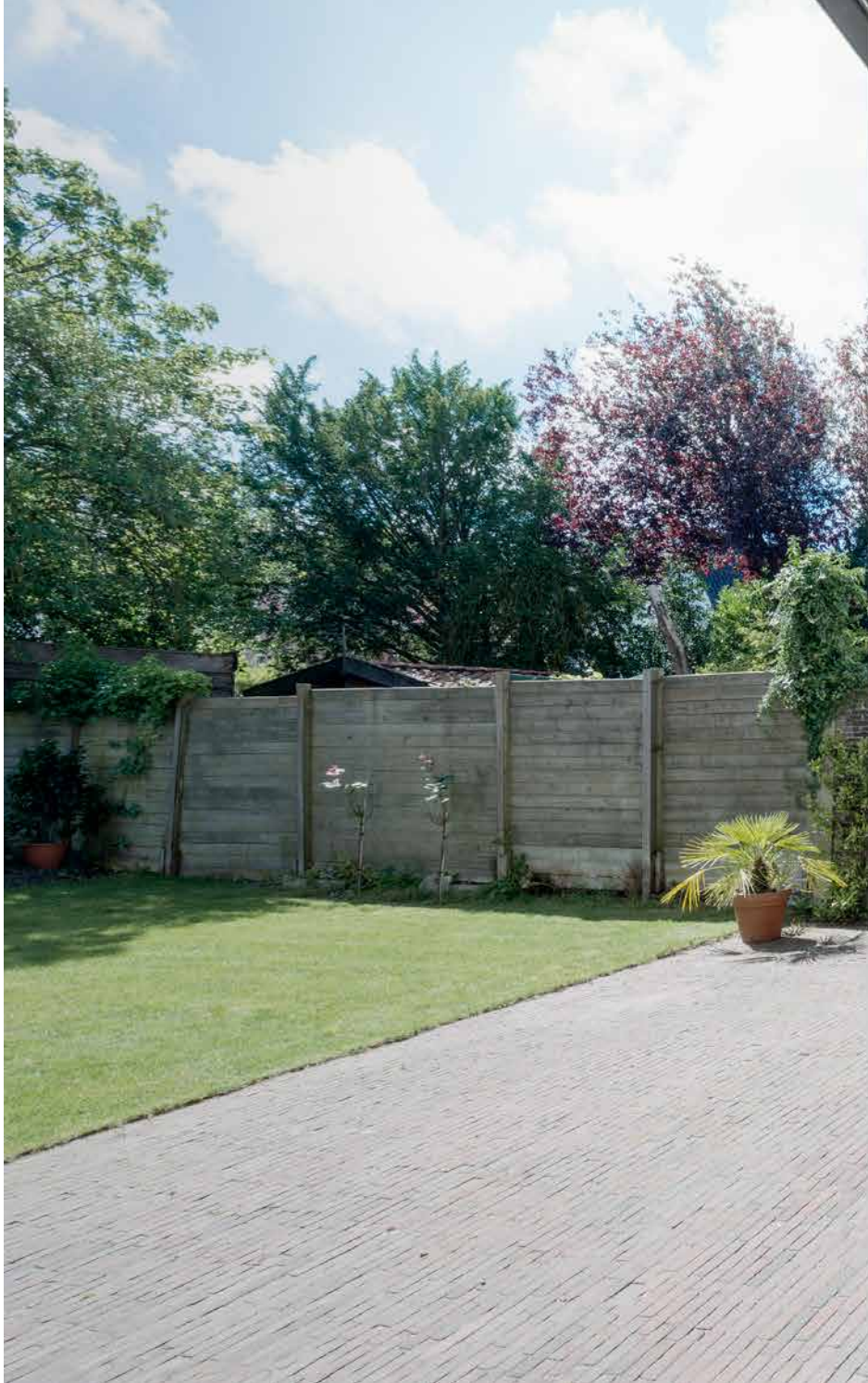
Jeden Wintergarten, der in der hauseigenen Produktion in Melle gefertigt wird, gibt es so kein weiteres Mal. Das macht einen Wintergarten von Solarlux zu einer einzigartigen Lösung. Dank unterschiedlicher Dachformen, Farben und Materialien passen sich Solarlux Wintergärten perfekt an die bestehende Architektur an. Neben der Funktionalität ist vor allem das hochwertige Design ein echter Mehrwert.





DAS BIETET SOLARLUX

- Intensive Beratung und Planung
- Kostenlose Visualisierung (ggf. Darstellung in Virtual Reality erlebbar)
- Vielfalt in Form, Material und Farbe garantiert harmonischen Anschluss an die Hausarchitektur
- Filigrane Profilansichten
- Maximale Transparenz
- Silikonfreie Montage
- Technisch ausgereifte Konstruktion hinsichtlich Entwässerung, Dichtigkeit, Statik und Unterbau
- Einhaltung aller gültigen Normen und Vorschriften





WOHNRAUM MIT *VIEL natürlichem Licht*

DIE VIELFALT DER WINTERGÄRTEN



INDIVIDUELLE PROJEKT- LÖSUNGEN

Bei Solarlux ist jeder Wintergarten maßgeschneidert und wird individuell gefertigt. Mit der Bandbreite der Systeme lassen sich einfache Dachkonstruktionen, außergewöhnliche Design-Überdachungen oder komplexe Sonderlösungen ideal umsetzen.

GANZ NACH IHREN WÜNSCHEN:

JEDER WINTERGARTEN WIRD

NUR FÜR SIE HANDGEFERTIGT



SDL AKZENT PLUS

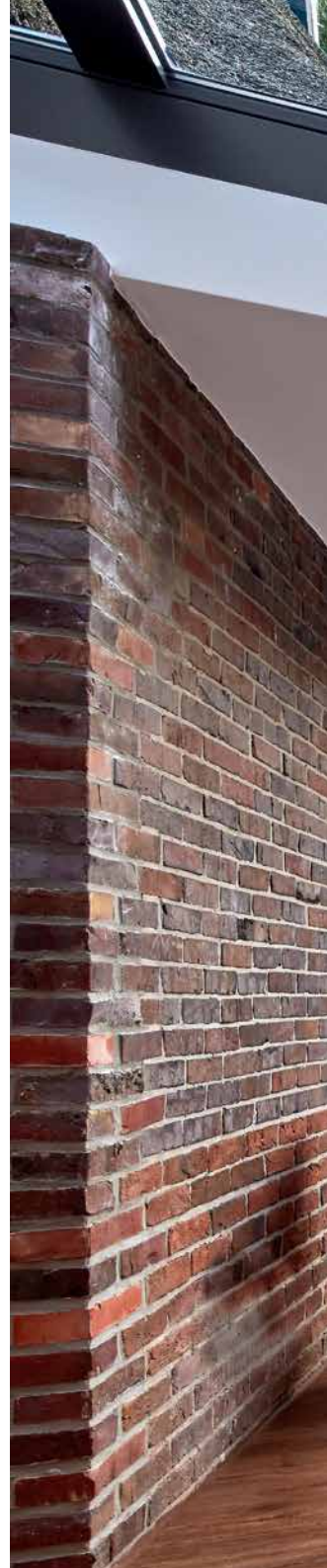
ALUMINIUM

Schlanke Ansichten, überzeugendes Design

Lichtdurchflutete Eleganz bei bester Wärmedämmung: diese Anforderung erfüllt das Wintergarten-Dachsystem SDL Akzent plus in idealer Weise. Die besonders filigranen Sparren verleihen dem Dach eine schlanke Optik und sorgen für maximalen Lichteinfall im Wintergarten. Die außen liegende Statik schafft eine ebene Dachfläche im Inneren des Wintergartens und sorgt so für eine angenehme Leichtigkeit. Zudem kann die Raumhöhe voll ausgenutzt werden. Dank ausgereifter Technik lassen sich auch besonders großformatige Dachkonstruktionen problemlos realisieren.

SDL AKZENT PLUS

- Dachneigungen von 5° bis 45° möglich
- Einfache und schnelle Montage
- Niedrige U-Werte durch optimal wärmedämmte Profile
- Erfüllung statischer Anforderungen an Wind- und Schneelasten
- Schlanke Profilansichten
- Vielseitig kombinierbar







SDL AKZENT VISION

ALUMINIUM

Außergewöhnliches Design

Ein extravagantes Design steht im Vordergrund des wärmegeprägten Dachsystems SDL Akzent Vision. Der bewusst sichtbare Kraftfluss durch integrierte Seilverspannungen und Edelstahlkomponenten verleiht dem SDL Akzent Vision einen ganz besonderen Charakter. Die gelochten Tragprofile geben dem Dach zudem optische Leichtigkeit und sorgen für maximalen Lichteinfall.

SDL AKZENT VISION

- Dachneigungen von 5° bis 45° möglich
- Innen liegende Statik
- Designsparren mit Loch-Optik
- Kontrollierte Entwässerung des Dachsystems
- Erfüllt Anforderung an neueste EnEv



SDL NOBILES

ALUMINIUM

Optimale Lösung für ebene Dachflächen

Das SDL Nobiles verleiht Ihrem Zuhause ein besonders leichtes und filigranes Design. Der minimale Aufbau der Sparren schafft von außen eine ebene Dachfläche, die sich formschön in die bestehende Hausarchitektur einfügt. Schlanke Sparrenprofile geben dem gesamten Dachsystem eine nahezu schwebende Optik.

SDL NOBILES

- Dachneigungen von 5° bis 45° möglich
- Innen liegende Statik
- Filigrane Sparrenprofile für viel Lichteinfall
- Kombinierbar mit unterschiedlichen Lichtsystemen







SDL AVANTGARDE

HOLZ/ALUMINIUM

Natürliches Ambiente, idealer Schutz vor Witterung

Der Wintergarten SDL Avantgarde ermöglicht Naturnähe in doppelter Hinsicht: Das Holz auf der Innenseite des Daches macht ihn zu einem natürlichen Unikat und verleiht dem Raum einen wohnlichen Charakter. Die Konstruktion aus hochwertigen Hölzern ermöglicht jede gewünschte Dachform. Die Holzoberflächen in Möbelqualität und die grenzenlose Auswahl in Form, Farbe und Funktion bieten maximalen Gestaltungsspielraum. Die Aluminium-Deckschalen auf der Außenseite schützen gegen Witterungseinflüsse. Die Deckschalen sind selbstverständlich in jeder beliebigen RAL-Farbe lieferbar, so dass sich das Dachsystem optisch perfekt an das Hausdesign anpasst.

SDL AVANTGARDE

- Innen: Echtholz
- Außen: hinterlüftete Aluminium-Deckschale
- Dachneigungen von 5° bis 45° möglich
- 3-fach-Glas kombinierbar
- Zahlreiche Dachformen realisierbar







Perfekte Belüftung,
**EIN FREIER BLICK
INS GRÜNE**

SENKRECHTE GLASELEMENTE FÜR WINTERGÄRTEN



FLEXIBLE ÖFFNUNGSMÖGLICHKEITEN

Glas-Faltwände und Schiebefenster

Unabhängig davon, für welches Dachsystem man sich entscheidet, können verschiedene senkrechte Glaselemente mit der Dachkonstruktion kombiniert werden. Das Ergebnis: Großflächige Öffnungen zur Natur und zur idealen Belüftung ein großer Querschnitt, der einen raschen Luftaustausch ermöglicht. Das Portfolio der senkrechten Elemente ist umfangreich: So lassen sich Solarlux Glas-Faltwände und Schiebeyesysteme unter fast jedem Dachsystem einsetzen.

Der Vorteil: Ein Solarlux Wintergarten bleibt rundherum transparent, schluckt kein Tageslicht und lässt sich auf Wunsch komplett öffnen. Bei schönem Wetter bleibt das Freiluft-Gefühl erhalten. Die flexiblen Öffnungsmöglichkeiten einer Glas-Faltwand sorgen zudem für ein ideales Raumklima. Bei geschlossenen Elementen bleibt der Blick ins Freie dennoch ungestört.



Die großflächige Öffnung des Wintergartens sorgt für einen freien Blick ins Grüne, gutes Raumklima und eine ideale Belüftung des neuen Wohnraums



GLAS-FALTWÄNDE AUS HOLZ, ALUMINIUM ODER HOLZ/ALUMINIUM

Nach innen oder außen öffnend, nach links und/oder rechts faltbar, bieten Solarlux Glas-Faltwände zahllose Öffnungsvarianten. Die einzelnen Glaselemente lassen sich mit nur wenigen Handgriffen nahezu komplett über die gesamte Fläche öffnen oder schließen. Optimal: Die Integration einer barrierefreien Bodenschiene nach DIN 18040 trägt dazu bei, dass sich der Wintergarten ohne sichtbare Grenze in die Hausarchitektur einfügt. Dreh-Kippflügel und Fensterelemente bieten zusätzlichen Gestaltungsfreiraum. Dank unterschiedlicher Materialien, Farben und Designvarianten fügt sich die Glas-Faltwand harmonisch in das Gesamtbild des Wintergartens ein.





DAS SCHIEBEFENSTER CERO

Das Schiebefenster cero öffnet Räume in beeindruckender Dimension. In konstruktiver und gestalterischer Hinsicht bietet cero alle Möglichkeiten, die architektonisch anspruchsvolle Gebäude benötigen. Schmale Rahmen und Profile unterstützen die maximale Transparenz der Elemente. Nur 34 mm Ansichtsbreite ergeben ein symmetrisches und minimalistisches Design, das durch 98 % Glasanteil unterstrichen wird.

Natürlich ist auch der Einsatz von Festverglasungen, klassischen Drehflügel- und Hebe-Schiebe-Türen möglich. Zudem können Parallel-Schiebe- oder Kippelemente eingesetzt werden.







Ihr maximaler
Komfort MIT ALLEM,
WAS DAZUGEHÖRT

AUSSTATTUNGSOPTIONEN FÜR WINTERGÄRTEN

MEHR KOMFORT IN WINTERGÄRTEN

Zubehör, Heizung und Belüftung für Ihren neuen Wohnraum



HEIZUNG

Um auch in der kalten Jahreszeit angenehme Temperaturen im Wintergarten zu erzielen, bieten sich unterschiedliche Heizmöglichkeiten an. Bewährt haben sich vor allem Kamin- oder Kachelöfen sowie eine Fußbodenheizung. Doch auch Heizkörper und Unterflurkonvektoren lassen sich problemlos in den Wintergarten integrieren.



KLIMATISIERUNG

Die effektive Wärmedämmung sowie ein kluges Belüftungskonzept und hochwertige Verschattungssysteme sorgen dafür, dass auch an heißen Sommertagen ein angenehmes Raumklima in Ihrem Wintergarten herrscht. Bei extremer Hitze oder in exponierter Lage kann jedoch der Betrieb eines zusätzlichen Klimagerätes angeraten sein. Auf eine bestimmte Temperatur voreingestellt, schaltet es sich automatisch ein und reguliert so das Raumklima im Bedarfsfall.



BELEUCHTUNG

Sobald die Abenddämmerung einsetzt sorgen geschickt platzierte Lichtquellen für ein gemütliches Ambiente. Eine dezente wie wirkungsvolle Lösung sind Strahlerleisten mit integrierten Niedervoltleuchten, die unter den einzelnen Sparren angebracht werden. Zur Auswahl stehen starre oder schwenkbare LED-Strahler.



AUTOMATISIERUNG

Die intelligent abgestimmte technische Ausstattung des Wintergartens schafft die Grundlage für einen ganzjährigen Genuss. Selbstverständlich können alle Komponenten nach Bedarf von Hand bedient werden, eine automatische Steuerung schafft jedoch ein Höchstmaß an Komfort: Mit einer Wintergartensteuerung lassen sich Belüftung, Beschattung und Beleuchtung bequem regulieren.



BELÜFTUNG

Damit rund um die Uhr ein optimales Raumklima herrscht, sind Solarlux Wintergärten mit flexibel kombinierbaren Lüftungsvarianten ausgestattet. So bietet die Glas-Faltwand dank flexibler Öffnungsmöglichkeiten ausreichend Frischluft. Des Weiteren sorgen verstellbare Lüftungsklappen im unteren Bereich der Fenster oder Glas-Faltwände für zusätzliche Frischluft bei jedem Wetter. Im Dachbereich können zur Entlüftung neben klassischen Dachfenstern auch Schiebe- oder Kippfenster integriert werden. Witterungsunabhängige Walzenlüfter unterstützen das Abluftsystem. Alle elektromotorischen Öffnungselemente können in Abhängigkeit von Temperatur, Luftfeuchtigkeit, Windstärke, Sonnenstand und Regen automatisch gesteuert werden.

VERSCHATTUNG

Selbst optimal gedämmte Wintergärten können bei starker Sonneneinstrahlung zu warm werden. Abhilfe schaffen hochwertige Verschattungssysteme: Für eine effektive Außenverschattung und behagliche Kühle sorgen Markisen, die die Sonnenstrahlen abfangen, bevor sie auf die Glasfläche treffen. Innenverschattungen wie Rollos, Plissees, Jalousien oder Folienrollos schützen ebenfalls davor, dass der Wintergarten insbesondere im Sommer zu warm wird. Angenehmer Nebeneffekt ist ein flexibler Sichtschutz. Wind- und Temperatursensoren regeln in Verbindung mit einer Wintergartensteuerung die Verschattung automatisch und sorgen so unabhängig von der Anwesenheit der Bewohner stets für das richtige Klima.



**IDEALES RAUMKLIMA DANK
HOCHWERTIGEM ZUBEHÖR**

DIE RICHTIGE AUSRICHTUNG

*Jede Himmelsrichtung hat
ihren speziellen Reiz*

Ausrichtung nach Norden

Nordlicht erfüllt den Wintergarten den ganzen Tag über mit gleichmäßigem, blendfreiem Licht - ideal für Büroräume und Ateliers. Aufgrund des indirekten Sonnenlichts ist das Klima übrigens auch für viele Pflanzen angenehm.

Ausrichtung nach Osten

In einem nach Osten ausgerichteten Wintergarten erleben Sie vor allem zur Frühstückszeit einen lichtdurchfluteten Raum. Der Schatten des Hauses schützt optimal vor der Nachmittagssonne und auch Pflanzen, die keine direkte Sonneneinstrahlung vertragen, fühlen sich hier besonders wohl.



Ausrichtung nach Süden

Mit einem Süd-Wintergarten lässt sich die Freiluftsaison verlängern, denn hier profitieren Sie von den meisten Sonnenstunden. Der Wintergarten speichert zudem von Herbst bis Frühjahr angenehme Wärme. Im Sommer ist jedoch auf eine effektive Lüftung und Beschattung zu achten.

Ausrichtung nach Westen

Ein Wintergarten in Westlage beendet den Tag mit wärmenden Strahlen der Nachmittags- und Abendsonne. Der Blick auf prachtvolle Sonnenuntergänge schafft viele stimmungsvolle Stunden.







GROSSE VIELFALT ERFORDERT *Übersicht*

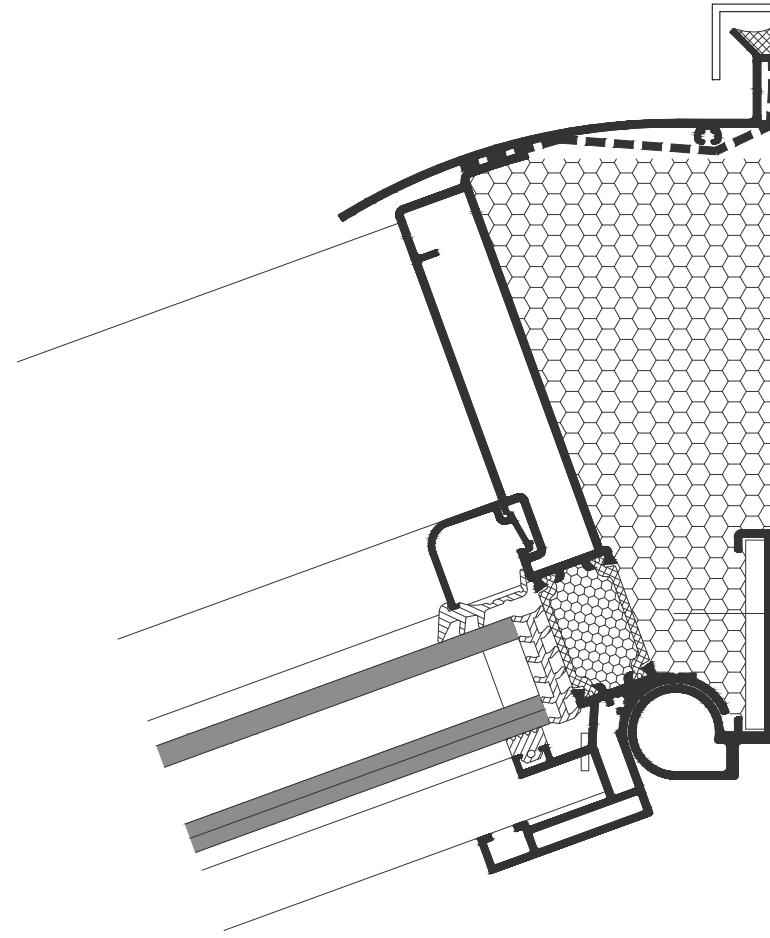
LEISTUNGSMERKMALE DER SYSTEME IM VERGLEICH

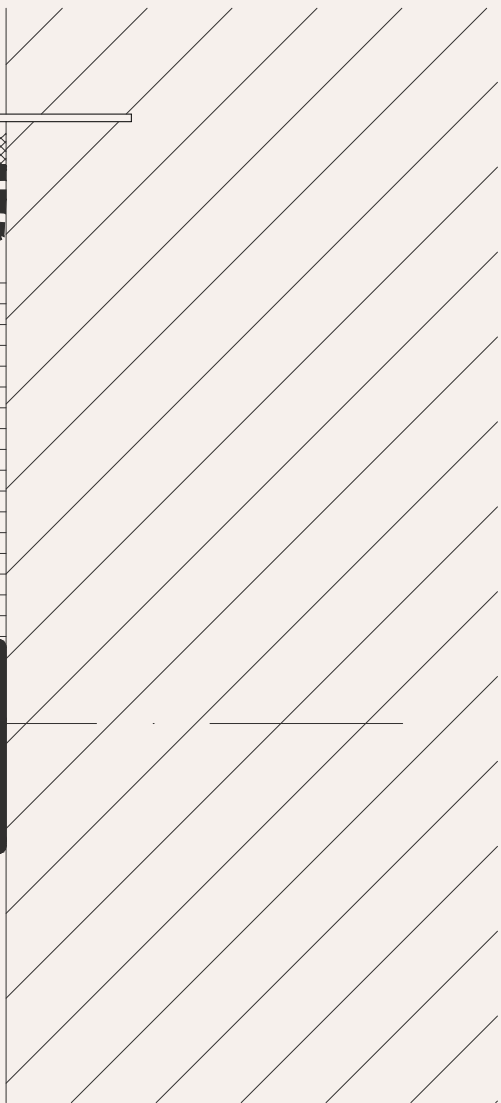


DIE SYSTEME IM ÜBERBLICK

Alle Systeme und Optionen in der Übersicht. So lassen sich die Systeme noch einmal auf einen Blick miteinander vergleichen.

	SDL Akzent plus 	SDL Akzent Vision 	SDL Nobiles 	SDL Avantgarde 
Material Dachkonstruktion				
Aluminium	●	●	●	○
Holz/Aluminium	○	○	○	●
Material der Glas-Faltwände, Parallel-Schiebe-Kipptüren, Fenster und Türen				
Aluminium	●	●	●	●
Holz	○	○	○	●
Holz/Aluminium	●	●	●	●
Dachformen				
Pult- und Satteldach	●	●	●	●
Sonderkonstruktionen	●	○	●	●
Dachneigung	5 - 45°	5 - 45°	5 - 45°	5 - 45°
Maße	Nach techn. Klärung	Nach techn. Klärung	Nach techn. Klärung	Nach techn. Klärung
Farben				
Aluminium-Beschichtungen in RAL, DB, Duraxal	●	●	●	●
Solarlux-Holzfarbtöne	○	○	○	●
Design-Dachrinne				
	●	●	●	●
Fallrohr / Fallrohrverkleidung				
	●	●	●	●
Verglasung				
Wärmeschutzverglasung	●	●	●	●
Sonnenschutzverglasung	●	●	●	●
Selbstreinigendes Glas	●	●	●	●
Schallschutzverglasung	●	●	●	●
Glasstärken	28 - 44 mm	28 - 44 mm	28 - 44 mm	26 - 48 mm
Beschattung				
Markise außen und innen liegend / senkrecht	●	●	●	●
Belüftung				
Motorisch betriebene Schiebe-Dachfenster	●	●	●	●
Motorisch oder manuell betriebene Dachklappen	●	●	●	●
Motorisch betriebener Dachlüfter	●	●	●	●
Motorisch oder manuell betriebene Kippfenster	●	●	●	●
Insektenschutz				
	●	●	●	●
Beleuchtung				
Strahlerleiste mit LED-Einbauleuchten	●	○	○	●
Individuelle Lichtsysteme	Nach techn. Klärung	Nach techn. Klärung	Nach techn. Klärung	Nach techn. Klärung
Wintergartensteuerung zur Automatisierung (Beschattung, Dachfenster, Lüfter, Heizung)				
	●	●	●	●





DIE TECHNIK DER WINTERGÄRTEN

SDL AKZENT PLUS

Wandanschluss

Sparren

Traufe

SDL AKZENT VISION

Wandanschluss

Sparren

Traufe

SDL NOBILES

Wandanschluss

Sparren

Traufe

SDL AVANTGARDE

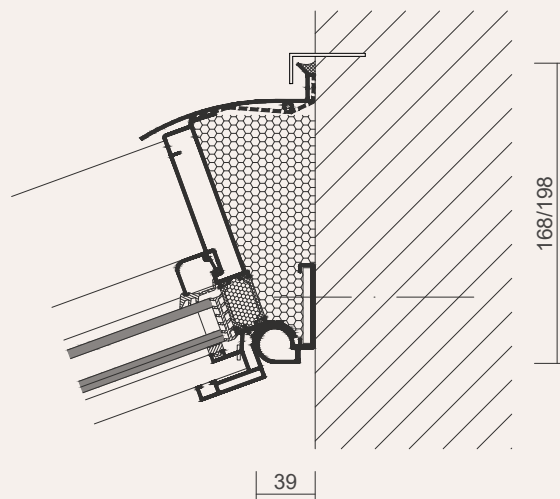
Wandanschluss

Sparren

Traufe

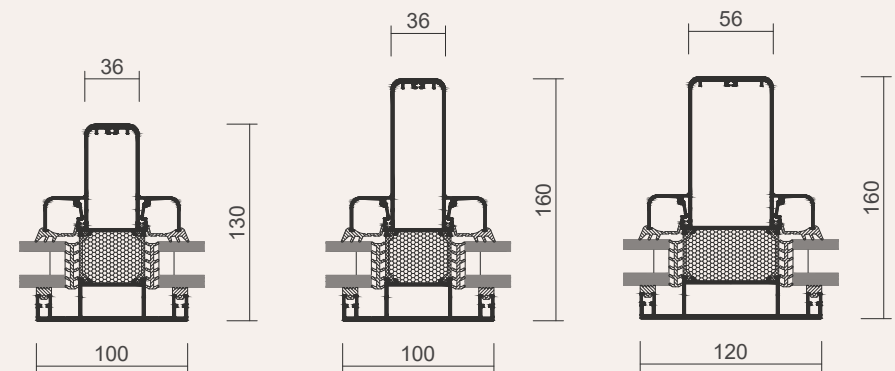
SDL AKZENT PLUS

Detailschnitte



Wandanschluss

Mehrteiliger Wandanschluss ermöglicht Dachneigung von 5° bis 45°.

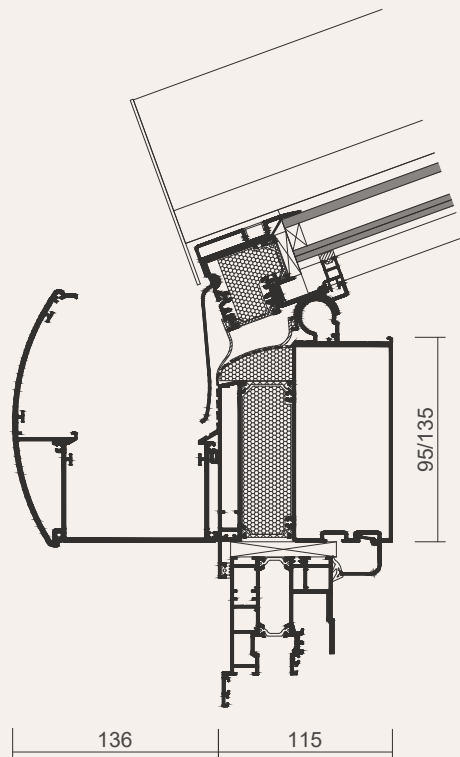


Sparren

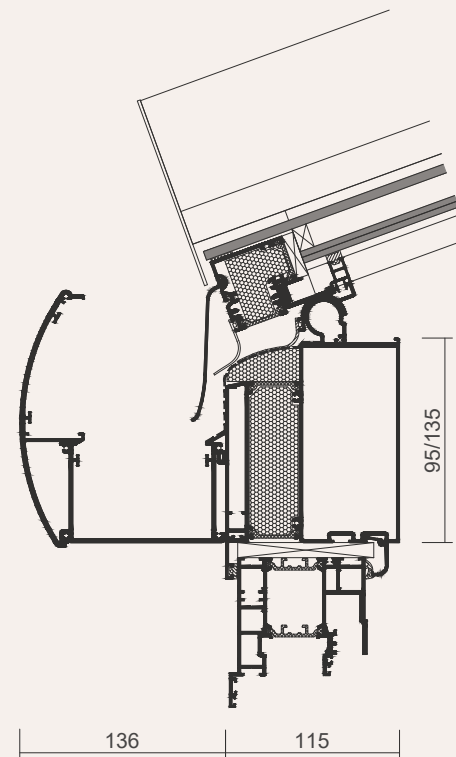
Drei Sparrentypen ggf. mit Stahlverstärkung, eingesetzt je nach statischen Erfordernissen; optional mit Strahlerleiste ausführbar.

Hochwärmegedämmte Traufe

Mehrteilige Traufe mit außenseitig abgerundetem Softline-Profil. Ausführbar in zwei Größen und mit Stahlverstärkung je nach statischen Erfordernissen. Aufnahme senkrechter Glaselemente mit verschiedenen Bautiefen möglich. Elegante Verleistung auf der Innenseite mittels Glasleisten.



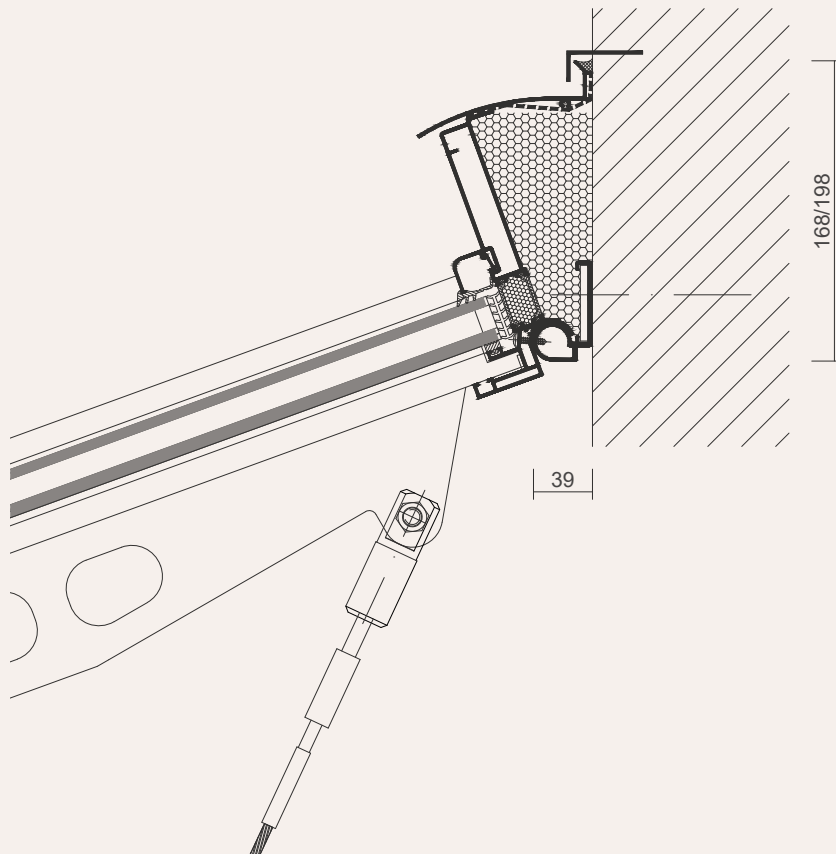
Ausführung mit Druckverglasung



Ausführung mit Stufenverglasung

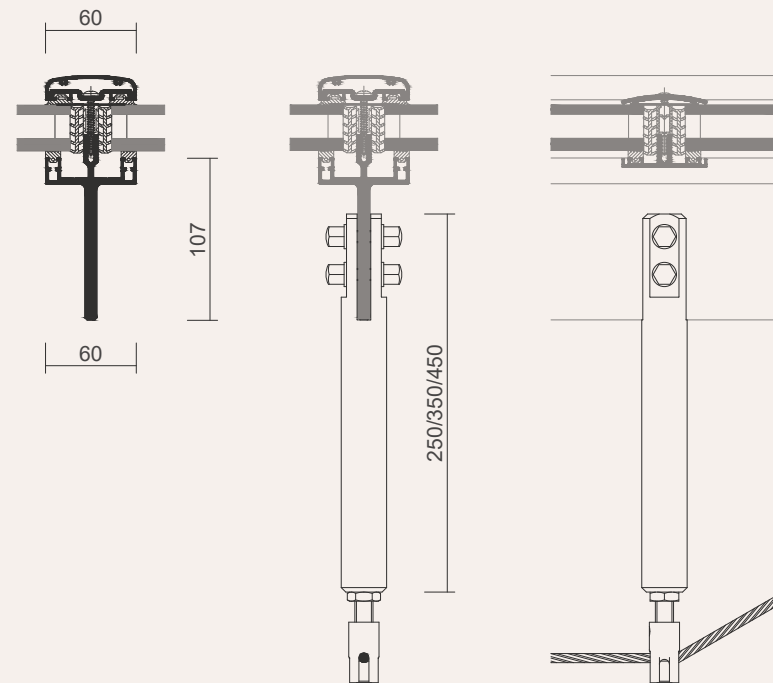
SDL AKZENT VISION

Detailschnitte



Wandanschluss

Mehrteiliger Wandanschluss ermöglicht Dachneigung von 5° bis 45°.

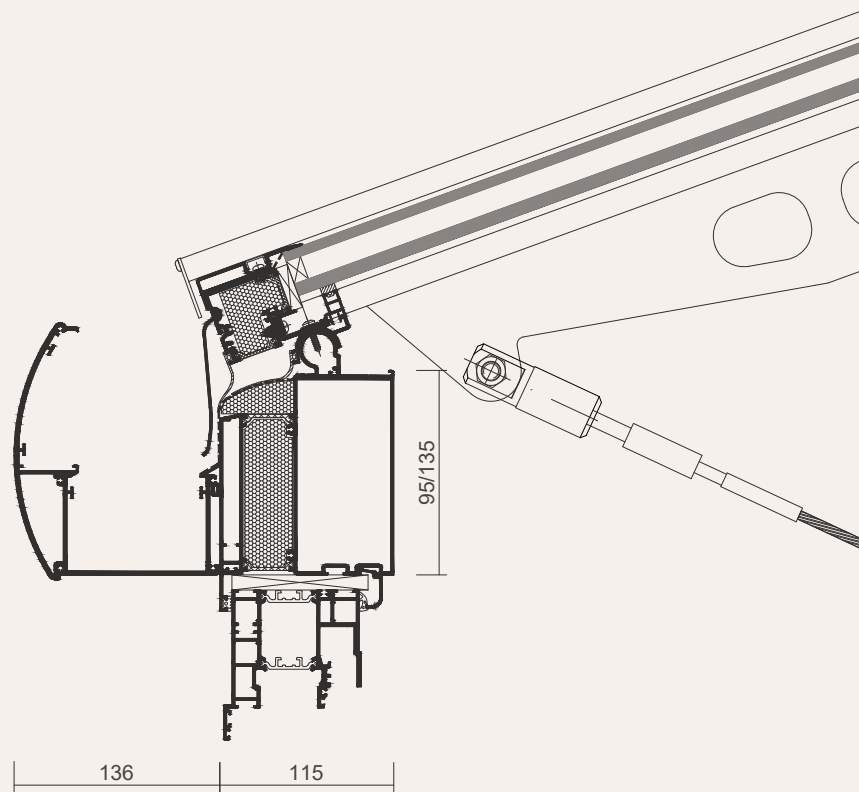


Sparren inkl. Druckstab

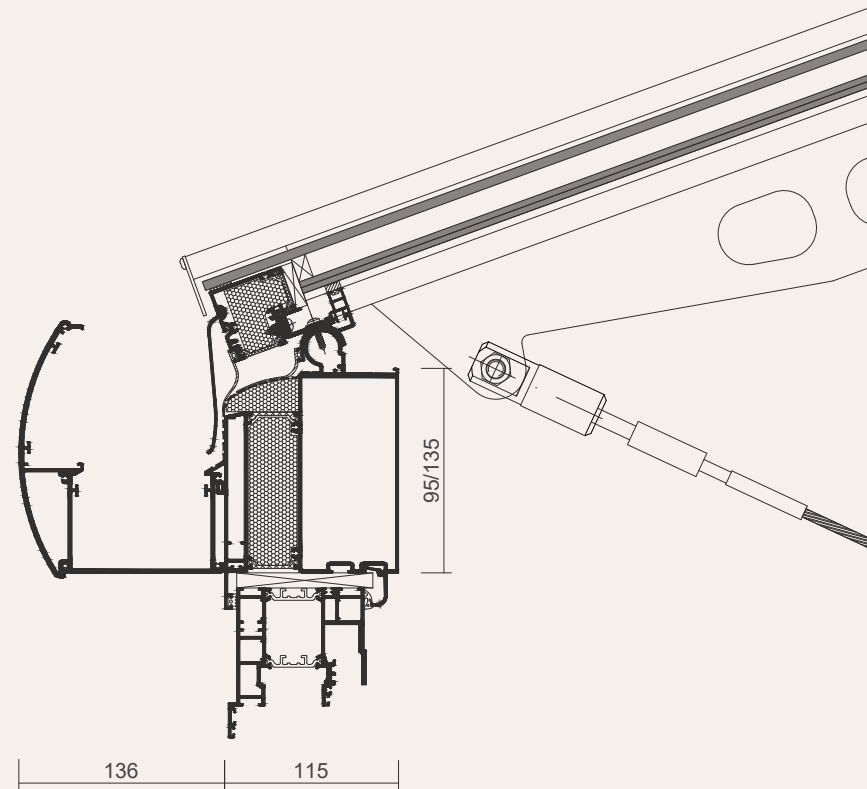
Sehr schlanke Sparren in modernem Design mit Lochbohrung und Edelstahl-Seilverspannung. Die Druckstäbe sind je nach Spannweite in drei Längen einsetzbar.

Hochwärmegedämmte Traufe

Mehrteilige Traufe mit außenseitig abgerundetem Softline-Profil. Ausführbar in zwei Größen und mit Stahlverstärkung je nach statischen Erfordernissen. Aufnahme senkrechter Glaselemente mit verschiedenen Bautiefen möglich. Elegante Verleistung auf der Innenseite mittels Glasleisten.



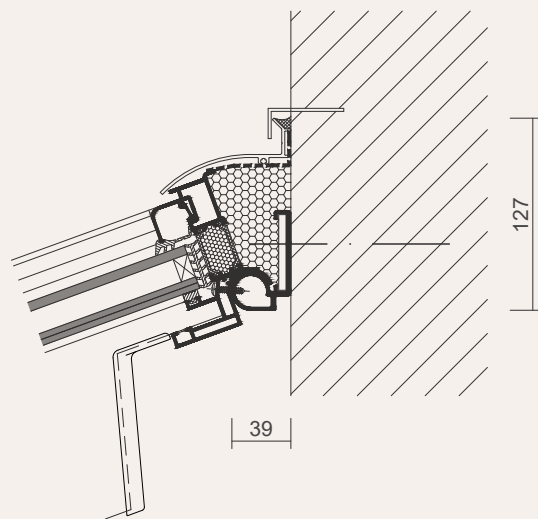
Ausführung mit Druckverglasung



Ausführung mit Stufenverglasung

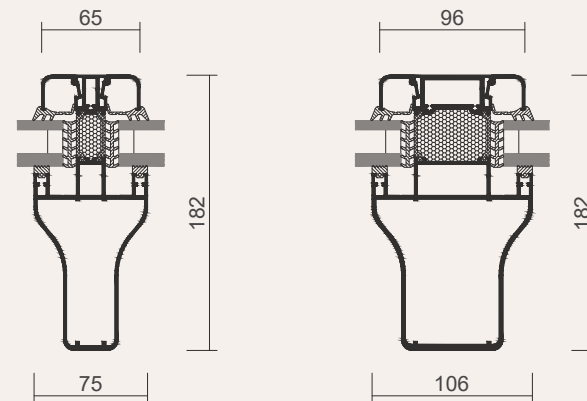
SDL NOBILES

Detailschnitte



Wandanschluss

Mehrteiliger Wandanschluss ermöglicht Dachneigung von 5° bis 45°.

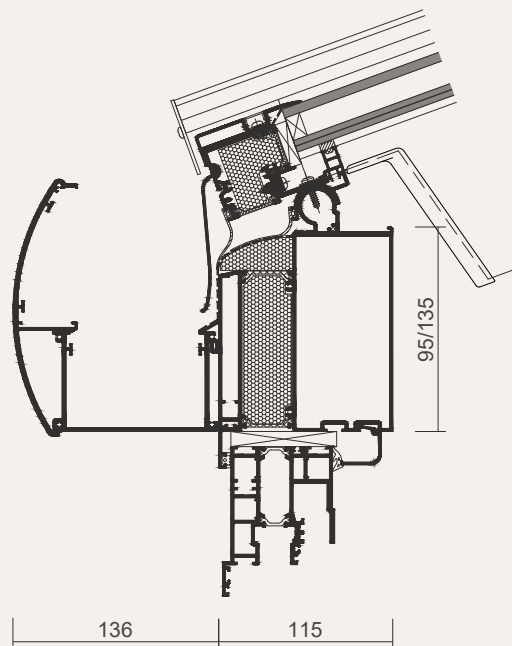


Sparren

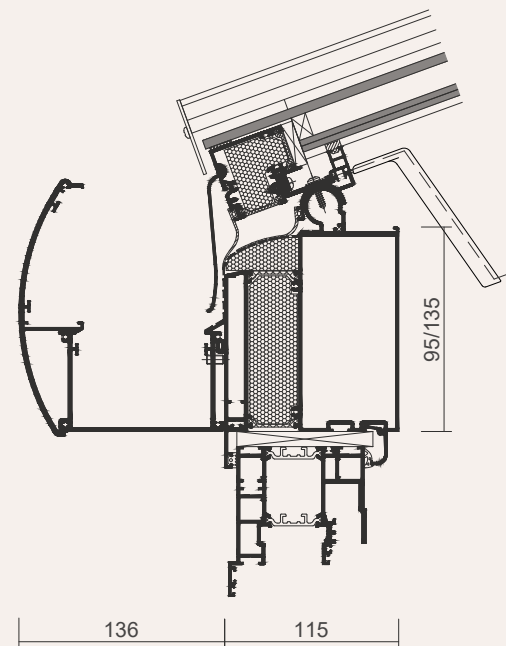
Zwei Sparrentypen mit innen liegender Statik. Stahlverstärkung je nach statischen Erfordernissen möglich.

Hochwärmegedämmte Traufe

Mehrteilige Traufe mit außenseitig abgerundetem Softline-Profil. Ausführbar in zwei Größen und mit Stahlverstärkung je nach statischen Erfordernissen. Aufnahme senkrechter Glaselemente mit verschiedenen Bautiefen möglich. Elegante Verleiste auf der Innenseite mittels Glasleisten.



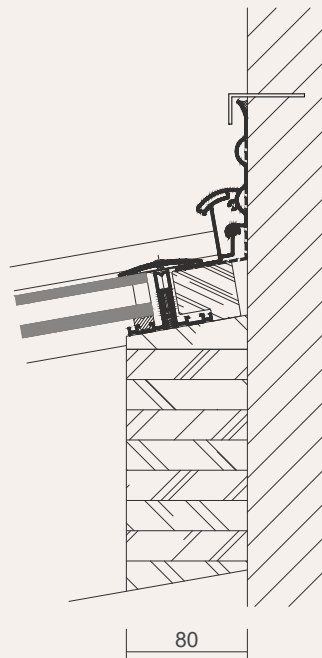
Ausführung mit Druckverglasung



Ausführung mit Stufenverglasung

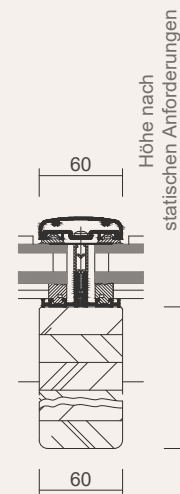
SDL AVANTGARDE

Detailschnitte



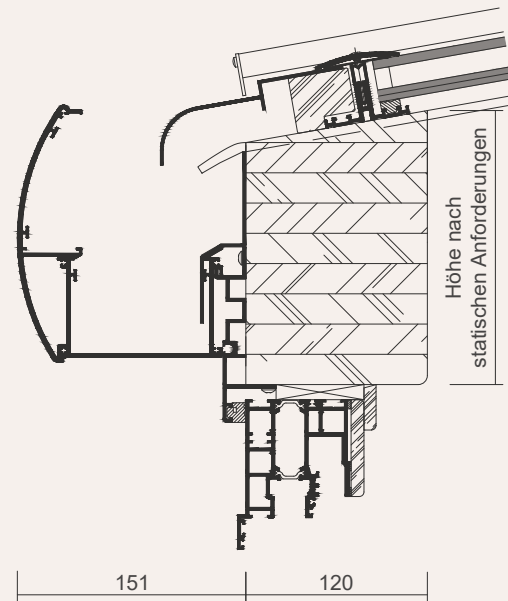
Wandanschluss

Wandanschluss aus mehrschichtverleimtem Holz mit Aluminium-Profilabdeckung auf der Außenseite.



Sparren

Sparren aus mehrschichtverleimtem Holz mit hinterlüfteten Aluminium-Deckschalen. Höhe je nach statischen Erfordernissen; optional mit Strahlerleiste ausführbar.



Traufe

Mehrteilige Traufe aus Leimholz mit außenseitig abgerundetem Softline-Profil.
Ausführbar in verschiedenen Größen je nach statischen Erfordernissen.



VERLASS AUF EIN STARKES *Unternehmen*

ÜBER SOLARLUX





EIN BESONDERES FAMILIENUNTERNEHMEN

Bodenständig, innovativ und engagiert

Seit mehr als 35 Jahren steht Solarlux für ausgezeichnete Qualität in der Herstellung von Glas-Faltwänden, Wintergärten und Fassadenlösungen. Gegründet von Herbert Holtgreife, wird das niedersächsische Unternehmen mit Sitz in Melle bei Osnabrück in zweiter Generation von seinem Sohn Stefan geführt. Vor allem aber setzt Solarlux auf seine Mitarbeiter: Rund 850 engagierte und ideenreiche Frauen und Männer stehen weltweit täglich hinter dem Erfolg des führenden Systemanbieters.

Die umweltfreundliche Produktion, die produktionseigene Werkskontrolle sowie die Einhaltung höchster Qualitätsstandards werden auch durch die Unternehmenszertifikate nach ISO 9001, ISO 14001 und die DIN EN 1090 bestätigt. In Kombination mit dem hohen sozialen Engagement, das Solarlux seit der Firmengründung auszeichnet, wird der Familienbetrieb zu einem ganz besonderen Unternehmen.



**„ES GIBT HERKUNFT
UND ES GIBT ZUKUNFT.
WIR LEBEN BEIDES.“**

DIE WELT VON SOLARLUX



WOFÜR STEHT SOLARLUX?

- Inhabergeführtes Familienunternehmen
- Zertifiziertes Unternehmen nach ISO 9001
- Hauseigene Forschung und Entwicklung
- 850 Mitarbeiterinnen und Mitarbeiter weltweit
- Erfolgreich umgesetzte Projekte in über 60 Ländern
- Soziales Engagement sowie Verantwortung für Mensch und Natur



DIE PRODUKTION

- 55.000 m² große Produktionsstätte im niedersächsischen Melle
- Manufaktur mit modernsten Maschinen
- Eigene Lackierstraße und Pulverbeschichtung
- Nachhaltig und energiesparend
- Nach Umweltnorm ISO 14001 zertifiziert





SOLARLUX-PRODUKTE

- „Made in Germany“ gefertigt
- CE-gekennzeichnet
- Zertifiziert und unabhängig getestet
- Ausgezeichnet mit nationalen und internationalen Design-Awards
- Mit bester Profil-Oberfläche versehen
- Höchsten Qualitätsstandards entsprechend
- Individuell gefertigt nach Kundenauftrag
- Holzoberflächen in Möbelqualität



SOLARLUX-SERVICE

- Optimale Beratung
- Alles aus einer Hand
- Besenreine Montage
- Professionelle Abwicklung privater und öffentlicher Bauvorhaben
- Wartungs- und Serviceverträge auch nach Projektabschluss



VERFOLGEN SIE SOLARLUX AUCH DIGITAL

Bleiben Sie auf dem Laufenden

Projekte, Referenzen, Neuheiten - die Welt von Solarlux dreht sich schnell und Bilder sagen manchmal mehr als tausend Worte: Grund genug, unsere Website oder unser Portal mySolarlux zu besuchen oder uns in den sozialen Medien zu folgen.

Selbstverständlich freuen wir uns auch über den direkten Kontakt und darauf, Ihre Fragen persönlich oder telefonisch zu beantworten. Zögern Sie nicht und melden Sie sich gerne bei uns. Eine unverbindliche Beratung, eine Visualisierung Ihrer persönlichen Idee oder auch nur die Beantwortung einer Frage - nutzen Sie die vielfältigen Wege, um mit uns in Kontakt zu treten.

