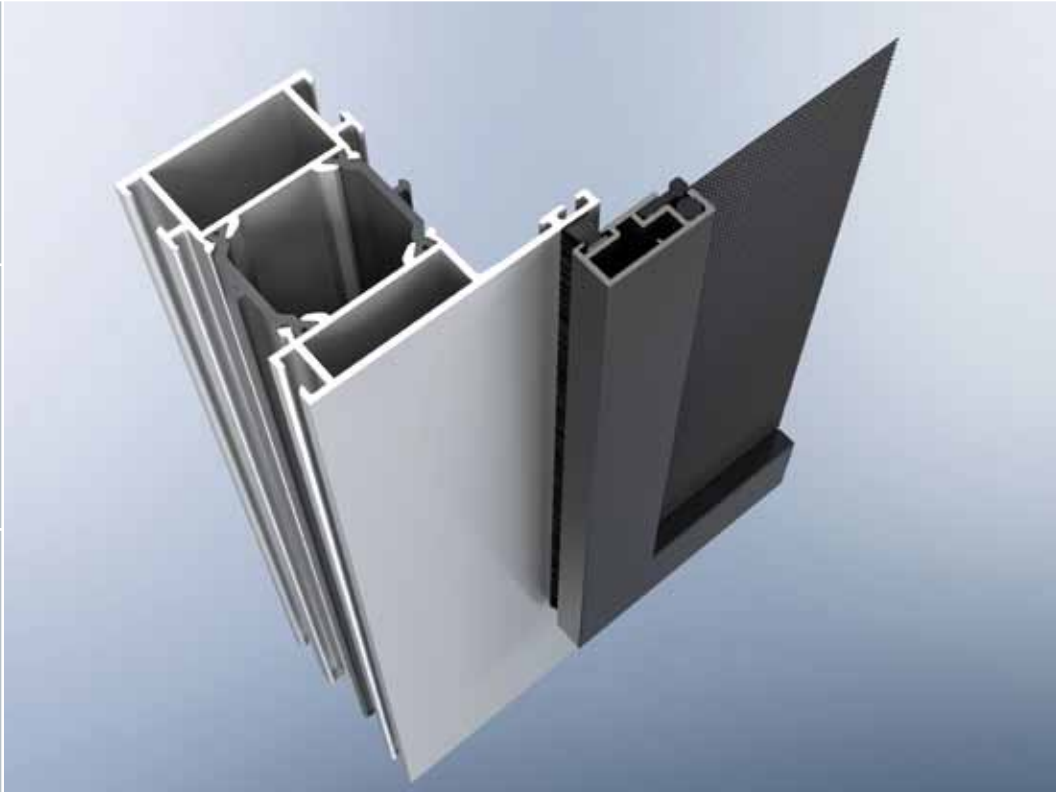
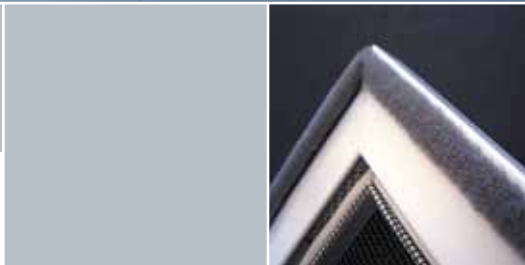


PROFILSERIE 029

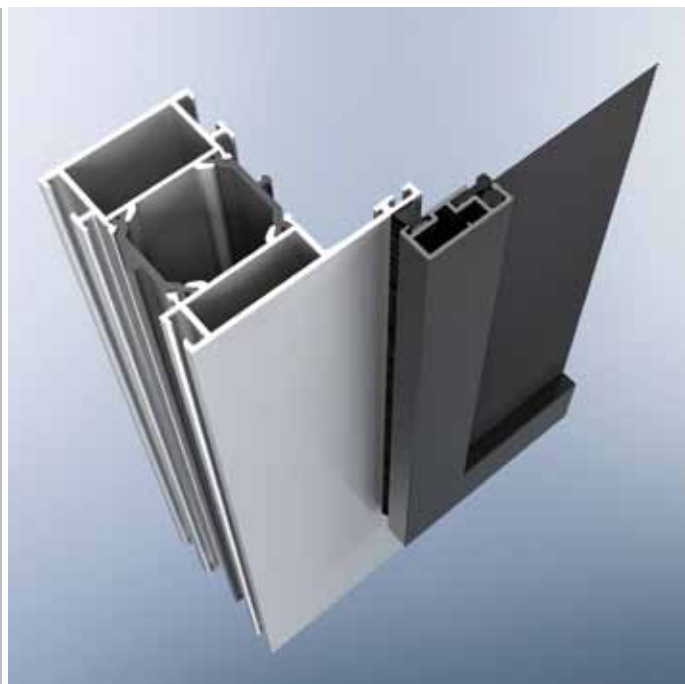
Insektenschutz



August 2011



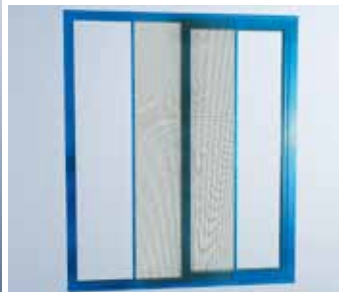
Ungedämmte Aluminium-Profilserie für Insektenschutz



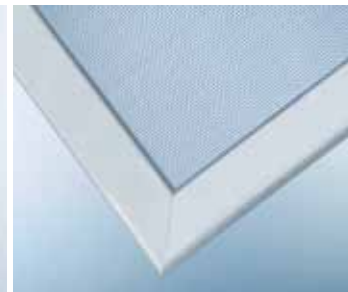
Spannrahmen



Drehrahmen



Schiebeanlage



Lichtschachtabdeckung

Technische Merkmale

Aluminium Profilsystem

- Ungedämmtes Einkammersystem für Insektenschutz

Ansichten

- Breites Gestaltungsspektrum durch Außenansichten Rahmen von 28 mm bis 46 mm
- Sprossen von 34 mm bis 79 mm
- Türflügelansichtsbreite von 28 mm bis 68 mm

Dichtungssystem

- Witterungsbeständiger Einrollkeder in den Farben grau oder schwarz

Einzusetzende Gaze

- iS-Gaze Clear Advantage: Breite 1,4 m in der Farbe anthrazit
- iS-Gaze Standardgewebe: Breite 1,4 m bis 2,6 m in den Farben grau oder anthrazit
- Petscreen: Breite 1,4 m in der Farbe anthrazit
- Pollenvlies: Breite 1,3 m in der Farbe weiß (nicht transparent)
- Edelstahlgaze: Breite 1,2 m

Ausführungsform

- Drehtüren, innen- und außenöffnend
- Schiebeelemente
- Spannrahmen

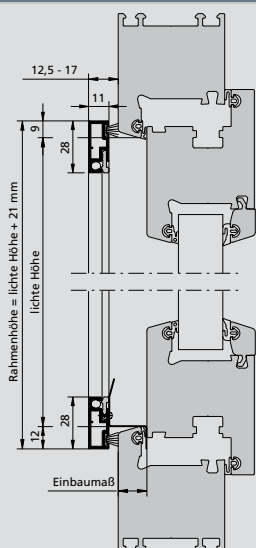
Beschläge

- Drehbänder
- Federscharnier
- Schwingscharnier
- Schiebebeschlag, mehrspurig

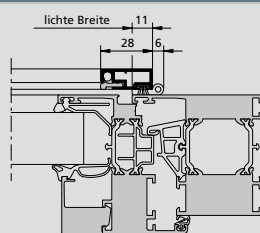
Max. Größe/Gewicht, Sicherheit und Schallschutz

- Maximalgrößen sind profilabhängig

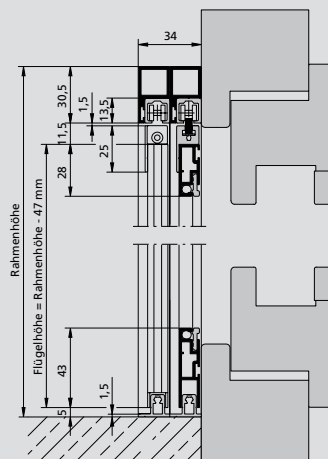
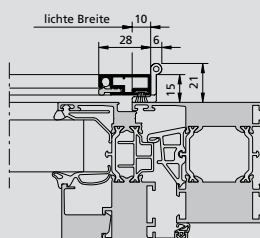
Systemschnitte



Spannrahmen



Drehrahmen



Schiebeanlage

► 029

Einsatzbereich

- Insektenschutz für Fenster, Türen und Lichtschächte

heroyal dur hwr

Hochwetterresistent bzw. highly weather resistant, dafür steht hwr und repräsentiert den derzeit weltbesten Standard bei der Beschichtung von Aluminiumoberflächen über die gesamte RAL-Palette. heroyal dur hwr erfüllt die höchsten Qualitätsanforderungen der Klasse 2 von Qualicoat und der Masterqualität von GSB. Pulverlacke der Qualicoat-Klasse 2 bzw. der GSB-Masterqualität müssen im so genannten Florida-Bewitterungstest 36 Monate unbeschadet und mit nur minimalen, fest definierten Veränderungen an der Beschichtungsoberfläche bestehen, damit sie als hochwetterfest eingestuft werden. Bei diesem speziellen Test werden beschichtete Aluminiumbleche für die Außenanwendung hinsichtlich ihres Verhaltens auf Restglanzhaltung und Farbstabilität unter der natürlichen, hohen UV-Belastung im US-Bundesstaat Florida geprüft. heroyal dur hwr beschichtete Bleche haben dieser intensiven ultravioletten Bestrahlung drei Jahre mit Bravour getrotzt. Dies entspricht einer Standdauer von mindestens zehn Jahren im Klima Mitteleuropas.

Raffaello



Die Strukturlackbeschichtung schafft eine außergewöhnlich wertige Oberflächenoptik, die sich grundlegend von herkömmlichen Beschichtungen abhebt.





Werk I, Verl



Werk II, Hövelhof



Werk III, Hövelhof

heroal hat den ausgeschäumten Rolladen erfunden und zählt seit über 50 Jahren zu den führenden Aluminium-Profilsystemherstellern, anfangs nur von Rolladen und Rolltoren, seit vielen Jahren jedoch auch in den Bereichen Fenster, Türen, Fassaden, Sonnen- und Insektenschutz.

Mit großem Engagement arbeiten mehr als 800 kompetente Mitarbeiter in allen Bereichen des Unternehmens kontinuierlich an der Weiterentwicklung der Systeme und an der Optimierung der Service- und Dienstleistungen für mehr als 3.000 Kunden weltweit.

Ein umfangreiches Produktportfolio, gleichbleibend hoher Qualitätsanspruch, die Kompatibilität der Systeme untereinander, das flächendeckende Vertriebs- und Logistiknetz und kurze Lieferzeiten zeichnen uns aus.

Wir bei heroal arbeiten engagiert, kompetent und zuverlässig für den Erfolg unserer Kunden!

heroal-Johann Henkenjohann
GmbH & Co. KG
Österwieher Str. 80
33415 Verl
Tel. +49 (0)52 46-507-0
Fax +49 (0)52 46-507-222
info@heroal.de
www.heroal.de